

Technische info Basic lichtkoepel

U-waarde, geluidsisolatie, lichttransmissie en zontoetredingsfactor

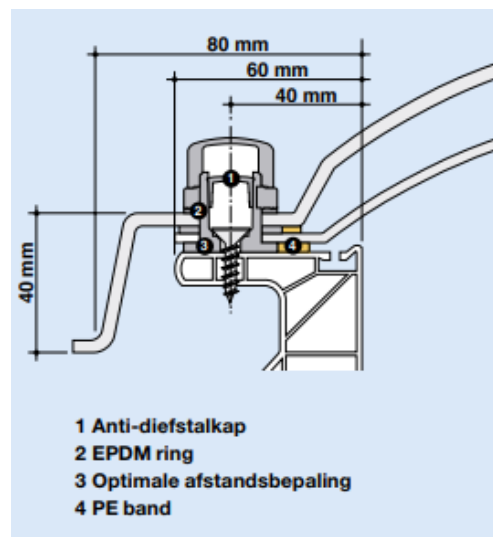
Warmte isolatie (NEN-EN-ISO 10211)	U-waarde* (W/m2K)	Luchtgeluidsisolatie (dB reductie) (NEN-EN-ISO 140-3)	Rw* (dB)
1-W koepel	5,6	1-W koepel met opstand	20
2-W koepel	2,98	2-W koepel met opstand	22
3-W koepel	1,96	3-W koepel met opstand	24
4-W koepel	1,47	4-W koepel met opstand	24
6-W ISO-koepel	1,35	6-W ISO-koepel met opstand	23
PVC opstand type E15/E30	2,56	1-W koepel met ventilatie opstand	20
Polyester opstand type H15	2,23	2-W koepel met ventilatie opstand	21
Polyester opstand type E15	1,31	3-W koepel met ventilatie opstand	23
Polyester opstand type E30	1,12	4-W koepel met ventilatie opstand	23
Polyester opstand type E50	1,06	6-W ISO-koepel met ventilatie opstand	22
Polyester opstand type E extra geïsoleerd, 6 cm	0,36		
Polyester opstand type E extra geïsoleerd, 8 cm	0,27		
Glasraam (HR++)	1,1	Glasraam (HR++)	34
Glasraam met 1-W koepel	0,93	Glasraam met 1-W koepel	36
Glasraam met 2-W koepel	0,81	Glasraam met 2-W koepel	37
Glasraam met 3-W koepel	0,71	Glasraam met 3-W koepel	37
Glasraam met 4-W koepel	0,64	Glasraam met 4-W koepel	37
Glasraam met 6-W ISO-koepel	0,61	Glasraam met 6-W ISO-koepel	37
ISO-raam (PC-plaat 32 mm, 10-W)	1,14	ISO-raam (PC-plaat 32mm, 10-W)	25
ISO-raam met 1-W koepel	0,99	ISO-raam met 1-W koepel	27
ISO-raam met 2-W koepel	0,86	ISO-raam met 2-W koepel	27
ISO-raam met 3-W koepel	0,75	ISO-raam met 3-W koepel	31
ISO-raam met 4-W koepel	0,67	ISO-raam met 4-W koepel	33
ISO-raam met 6-W ISO-koepel	0,64	ISO-raam met 6-W ISO-koepel	36
*U-waarde per afmeting/uitvoering op aanvraag verkrijgbaar		*Frequentietabel per afmeting/uitvoering op aanvraag verkrijgbaar	

Lichttransmissie (LTA) en Zontoetredingsfactor (ZTA/g-waarde)	Acrylaat (AC)		Polycarbonaat (PC)	
	LTA (%)	ZTA (%)	LTA (%)	ZTA (%)
1-W Helder (H)	92	85	90	82
1-W Opaal (O)	84	76	84	76
2-W Helder (H/H)	85	75	81	72
2-W Opaal (O/H)	78	66	74	62
2-W Opaal (O/O)	74	64	68	58
2-W HeatStop	47	32	45	32
3-W Helder (H/H/H)	78	67	73	65
3-W Opaal (O/H/H)	71	62	64	54
4-W Helder (H/H/H/H)	72	59	66	57
4-W Opaal (O/H/H/H)	66	52	60	48
6-W ISO-koepel Opaal (H/H/O)	65	48	56	43
6-W ISO-koepel Opaal (O/H/O)	59	46	52	41
ISO-raam Helder (H)			54	42
ISO-raam Opaal (O)			35	30
H = Helder O = Opaal				
Glasraam HR++ LTA (glas) = 79 ZTA (glas) = 60				

Overige technische gegevens en normen

Technische gegevens volgens EN 1873	Acrylaat (pmma)	Polycarbonaat (pc)
Brandvoortplanting (NEN 6065)	Klasse 4	Klasse 2
Brandklasse (DIN 4102)	B2	B1
Reactie op vuur (EN 13501-1)	E, S2, D2	B, S1, D0
Slagvastheid t.o.v. glas	25x	300x
Stootbelasting, hardbody (250gr, valhoogte 1m) NEN-EN 1873	Pass	Pass
Stootbelasting, softbody (zak 50 kg) NEN-EN 1873	Fail	≥ SB 600
Buigsterkte	105 N/mm ²	90 N/mm ²
Elasticiteitsmodulus (ISO 527)	3300 N/mm ²	2400 N/mm ²
Duurzaamheid NEN-EN 1873	A, Cu ¹ , Ku ¹	A, Cu ¹ , Ku ¹
Vormbestandheid (Vicat) (ISO 306)	102 °C	150 °C
Weerstand tegen overdruk (windlast) NEN-EN 1873	> UL 1500	> UL 1500
Weerstand tegen onderdruk (sneeuwlast) NEN-EN 1873	> DL 1125	> DL 1125

Doorsnede lichtkoepel bevestiging systeem



Lichtkoepel maten informatie

